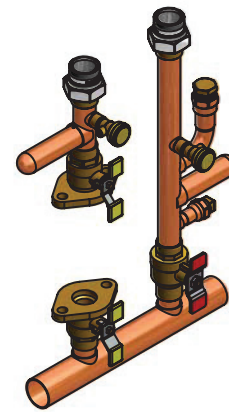


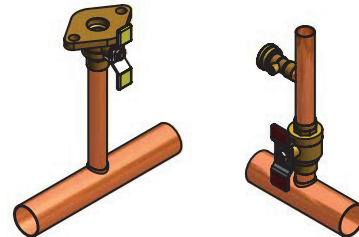
Colector Primario y Secundario NHB

Hoja de Especificaciones

- El Colector Primario y Secundario* viene montado para **reducir la mano de obra** y el **costo** de la instalación de Boilers además de **maximizar la eficiencia del sistema** sin necesidad de fabricar un colector personalizado
 - * El Colector Primario (#GFFM-MSOZUS-001) y Secundario (#GFFM-SKTZUS-001) se venden por separado
- Ideal para aplicaciones de calefacción de espacios **hidrónicas** y **radiantes**
- El **Colector Primario** está diseñado específicamente para Boilers montados en pared Navien serie **NHB** (solo aplicaciones con una unidad/que no estén en cascada)
- Compatible con todos los modelos de Boilers serie **NHB**: **NHB-055, NHB-080, NHB-110, NHB-150**
- Las conexiones de **SUMINISTRO** y **RETORNO** del Colector Primario se instalan directamente en los conectores de la parte inferior del Boiler NHB
- Conexiones de extremo de conducto disponibles para instalaciones con **calentador indirecto de agua caliente doméstica**
- Los **Collectores Secundarios** pueden utilizarse con cualquier sistema de calefacción con tuberías compatibles independientemente del modelo del boiler
- El Colector Primario NHB contiene lo siguiente:
 - **Uniones dieléctricas FNPT de 1"** de **SUMINISTRO** y **RETORNO** del Boiler
 - **Conexiones soldadas de 1-1/2"** para tuberías de **SUMINISTRO** y **RETORNO** de calefacción
 - **Conexiones de brida de 1"** para bombas de Boiler
 - Incluye tuberías durables de **cobre tipo L**
 - **Válvulas de cierre** para **aislar el sistema** y **facilitar el servicio**
 - **Dos conexiones de extremo de conducto de 1"** para conexión directa con un tanque de agua caliente doméstica indirecto
 - **Dos orificios de 1/4"** de **servicio** y **drenaje** para facilitar el mantenimiento
 - **Orificios de 1/2"** y **3/4"** para accesorios del sistema de calefacción
- Los Collectores Secundarios NHB contienen lo siguiente:
 - Tuberías de **SUMINISTRO** y **RETORNO** incluidas en un sólo paquete
 - **Conexiones soldadas de 3/4"** para instalación con dispositivos de calefacción
 - **Conexiones soldadas de 1-1/2"** para tuberías de sistemas de calefacción compatibles
 - **Conexiones de brida de 3/4"** para bombas de zona
 - Incluye tuberías durables de **cobre tipo L**
 - **Válvulas de cierre** para **aislar el sistema** y **facilitar el servicio**
 - **Orificios de 1/4"** de **servicio** y **drenaje** para facilitar el mantenimiento
- **Peso:** 10.5 lbs (4.8 kg) el primario y 6.5 lbs (2.9 kg) el secundario

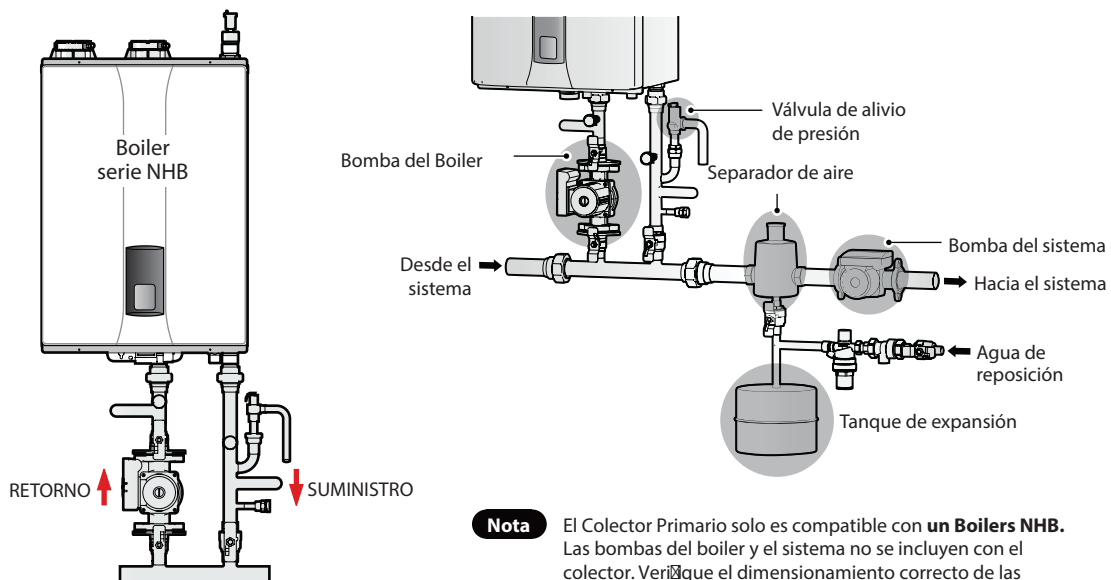


Colector Primario serie NHB
(#GFFM-MSOZUS-001)



Colectores de Suministro y Retorno Secundarios serie NHB
(#GFFM-SKTZUS-001)

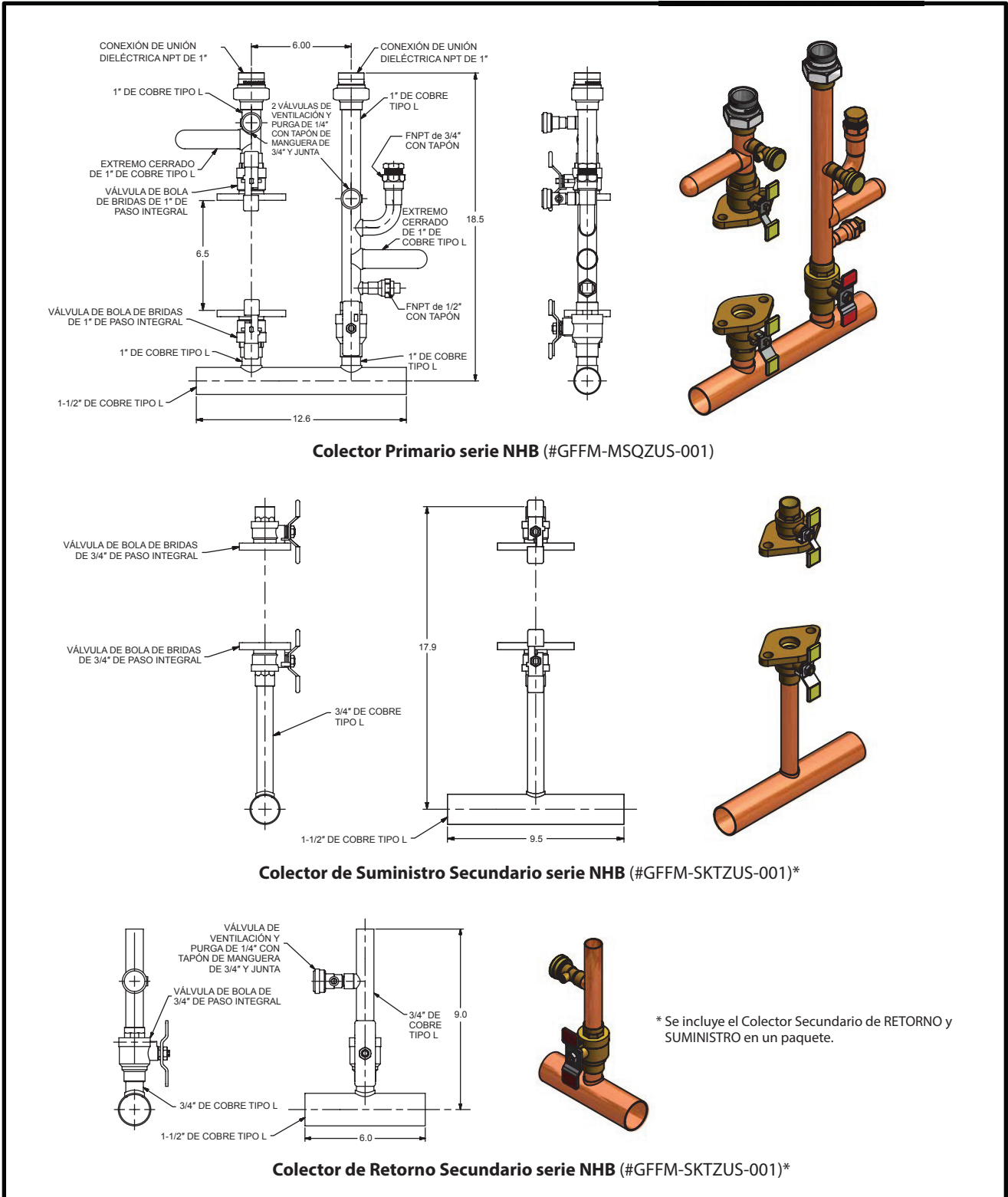
Ejemplo de instalación



Nota

El Colector Primario solo es compatible con **un Boiler NHB**. Las bombas del boiler y el sistema no se incluyen con el colector. Verifique el dimensionamiento correcto de las bombas para optimizar el rendimiento.

Dimensiones



*Navien se reserva el derecho a cambiar especificaciones en cualquier momento sin previo aviso