



KD NAVIEN

**Calentador de Agua
con Condensación**

Guía de Conversión de Gas

USA & Canadá Version

Modelo

NPE-180A/210A/240A

NPE-150S/180S/210S/240S

Este Calentador de Agua está configurado para Gas Natural en fábrica. Si se requiere conversión a Gas Propano, utilice el sistema de conversión suministrado con el Calentador.



ADVERTENCIA

Este sistema de conversión debe ser instalado por una agencia de servicio calificada* de conformidad con las instrucciones de Navien, todos los códigos aplicables y los requisitos de la autoridad competente. Debe seguirse la información contenida en estas instrucciones para minimizar el riesgo de incendio o explosión y prevenir daños a la propiedad, lesiones o muertes. La agencia de servicio calificada es responsable de la instalación correcta de este sistema. La instalación no es correcta ni completa hasta que la operación del aparato convertido sea verificada según lo especificado en las instrucciones del fabricante suministradas con el sistema.

* Una agencia de servicio calificada es cualquier persona, firma, corporación o empresa que, ya sea personalmente o a través de un representante, participe en y sea responsable de la conexión, utilización, reparación o servicio de equipos o accesorios de utilización de gas; que tenga experiencia en este tipo de trabajo, conozca todas las precauciones requeridas y haya cumplido con todos los requisitos de la autoridad competente.

En Canadá: la conversión debe realizarse de conformidad con los requisitos de las autoridades provinciales competentes y del Código de Instalación CAN-B149.1 y CAN1-B149.2.

Herramientas Requeridas:

- Destornillador Phillips
- Destornillador de Cabeza Plana
- Llave Allen de 5/32 pulg. o 4 mm
- Analizador de Combustión o Manómetro de Orificio Doble
- Detector de Fugas de Gas

Artículos Incluidos:

- Orificio de Gas (consulte la tabla a continuación)

Modelo	GN	LP
NPE-150S	Ø 6.30	Ø 5.10

Modelo	GN		LP	
	1 ETAPA	2 ETAPAS	1 ETAPA	2 ETAPAS
NPE-180A/NPE-180S	Ø 4.80	Ø 5.95	Ø 3.80	Ø 4.70
NPE-210A/NPE-210S	Ø 6.10	Ø 6.30	Ø 4.50	Ø 4.80
NPE-240A/NPE-240S	Ø 6.10	Ø 6.30	Ø 4.50	Ø 4.80

Tabla 1. Tamaño del Orificio

- Etiquetas de Número de Sistema de Conversión y Presión de Gas

Procedimiento:

1. Apague el Suministro de Gas y Agua al Calentador de Agua.
2. Con un destornillador manual Phillips, quite 4 tornillos (2 de arriba y 2 de abajo) del conjunto de cubierta delantera para acceder a los componentes internos. Consulte la ilustración de la cubierta delantera en la Figura 1.

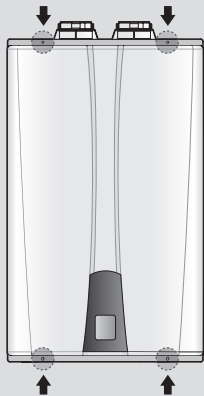


Figura 1. Cubierta Delantera de la Serie NPE

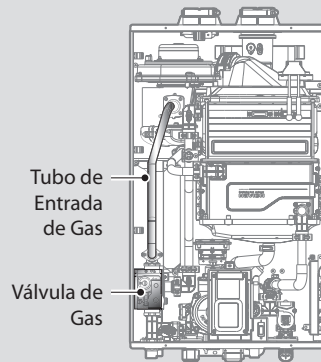


Figura 2. Componentes Internos de la Serie NPE

3. Una vez quitada la cubierta delantera, colóquela en un lugar seguro para evitar daños accidentales. Con los componentes internos expuestos, ubique el tubo de entrada de gas y la válvula de gas cerca del lado izquierdo de la unidad, como se resalta en la Figura 2.

4. Utilice un destornillador Phillips para quitar los dos tornillos de la ubicación A: la conexión bajo la Válvula de Gas donde se conecta al tubo. Consulte la Figura 3 como referencia. Una vez quitados los tornillos, separe cuidadosamente el tubo de la Válvula de Gas.
5. Una vez separado el tubo de entrada de gas de la válvula de gas, encuentre la ubicación B: la conexión sobre la Válvula de Gas donde se adhiere al conjunto del motor del ventilador. Quite cuidadosamente los cuatro tornillos manualmente con un destornillador Phillips y retire la Válvula de Gas del conjunto del ventilador para acceder al Orificio de Gas.

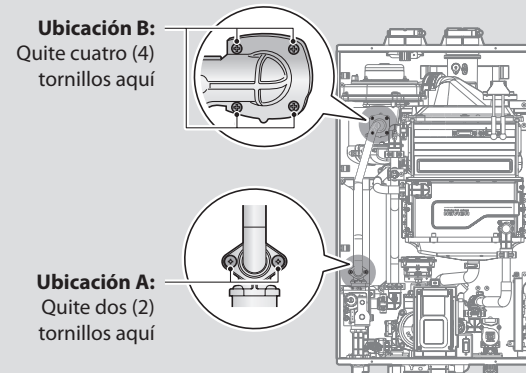


Figura 3. Separación de la Válvula de Gas del Tubo de Entrada de Gas y el Conjunto del Motor del Ventilador

7. Una vez expuesto el Orificio de Gas, quite los dos tornillos que sostienen la pieza. Quite el Orificio de Gas de su alojamiento y prepare el nuevo Orificio de Gas para la conversión a LP.

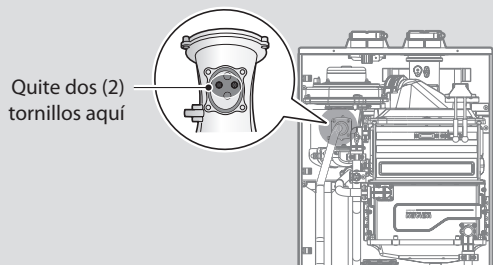


Figura 4. Acceso al Orificio de Gas en el Conjunto del Ventilador



ADVERTENCIA

- NO ajuste ni trate de medir la presión de salida de la válvula de gas. La Válvula de Gas está configurada de fábrica a la presión de salida correcta. Este ajuste es adecuado para gas natural y propano; no requiere ajuste en terreno.
- Tratar de alterar o medir la presión de salida de la Válvula de Gas puede dañar la válvula y causar lesiones graves, muertes o daños considerables a la propiedad. Los calentadores de agua Navien se envían listos SOLO para combustión de gas natural.

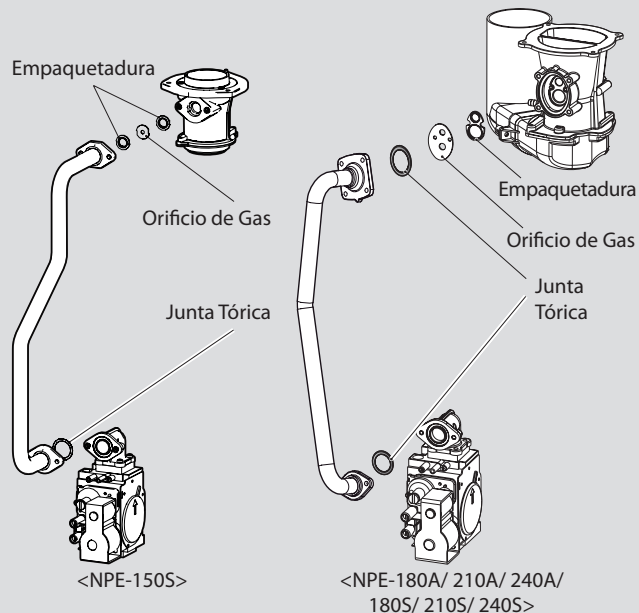


Figura 5. Vista Detallada del Conjunto de Gas



PELIGRO

Consulte la Figura 5. Inspeccione la junta tórica entre la Válvula de Gas y el adaptador de entrada de la Válvula de Gas cada vez que se desmonten. La junta tórica debe estar en buen estado e instalarse correctamente. El incumplimiento de lo anterior causará fugas de gas que pueden provocar lesiones graves o muertes.

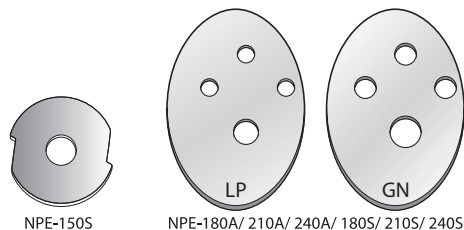
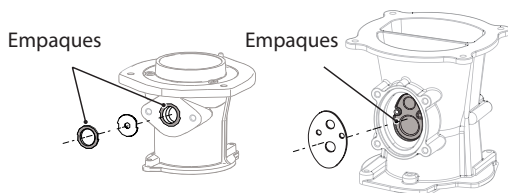


Figura 6. Identificación del Orificio

7. Quite el Orificio de Gas, asegúrese de que la empaquetadura esté correctamente asentada dentro del puerto y luego instale el nuevo orificio de gas para LP. Asegúrese de que el orificio quede correctamente asentado en la empaquetadura dentro del puerto antes del paso siguiente.



8. Vuelva a colocar el tubo de Entrada de Gas en su posición original y utilice todos los tornillos para fijar todas las conexiones.

Nota

No ajuste en exceso, porque puede dañar o fisurar los componentes.



PELIGRO

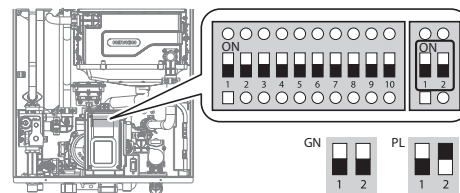
Inspeccione la junta tórica entre la válvula de gas y el adaptador de entrada de la válvula de gas cada vez que se desmonten. La junta tórica debe estar en buen estado e instalarse correctamente. El incumplimiento de lo anterior causará fugas de gas que pueden provocar lesiones graves o muertes.

9. Ajuste el Interruptor Dip del Panel delantero según el tipo de gas.



ADVERTENCIA

Asegúrese de desconectar la alimentación antes de cambiar el ajuste del interruptor DIP.



10. Encienda el Suministro de Gas y Agua al Calentador de Agua.



PELIGRO

- Cuando se requiera conversión, asegúrese de ajustar los interruptores DIP del Panel Delantero según el tipo de gas de suministro.
- El ajuste incorrecto de los interruptores DIP puede causar intoxicación por monóxido de carbono, lo que puede provocar lesiones graves o muertes.

11. Mida y ajuste la relación gas/aire.

Opción 1. Con Analizador de Combustión (recomendado)

- Suelte el tornillo, gire la placa y quite la junta para acceder al orificio de monitoreo de emisiones, como se muestra en la Figura 7.
- Inserte el analizador en el orificio (Figura 7).

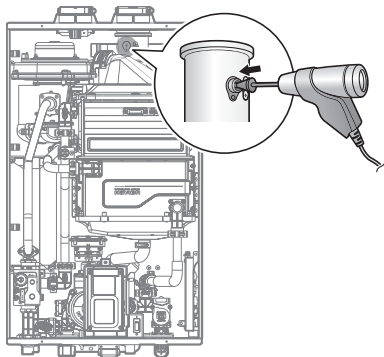


Figura 7

Calentador de Agua	Combustible	Fuego alto	Fuego bajo
		%CO ₂	%CO ₂
NPE-150S	GN	8.9	9.5
	LP	10.2	10.8
NPE-180A NPE-180S	GN	8.9	9.5
	LP	10.2	10.8
NPE-210A NPE-210S	GN	8.9	9.5
	LP	10.2	10.8
NPE-240A NPE-240S	GN	8.9	9.5
	LP	10.2	10.8

Tabla 2. Valor de CO₂ y CO

(Los valores de CO₂ deben estar dentro de un 0.5% respecto a los valores indicados).

- Abra completamente varios artefactos de agua caliente y ajuste el calentador de agua para operar en modo 1 etapa MÍN. (consulte la página 8). Mida el valor de CO₂ a fuego bajo. Si el valor de CO₂ no está dentro de 0.5% respecto al valor indicado en la Tabla 2, será necesario ajustar el tornillo de fijación de la válvula de gas. Si se requiere ajuste, ubique el tornillo de fijación como se muestra en la Figura 8. Con una llave Allen de $\frac{5}{32}$ pulg. o 4 mm, gire el tornillo de fijación no más de $\frac{1}{4}$ de vuelta a la derecha para aumentar o a la izquierda para bajar el valor de CO₂.

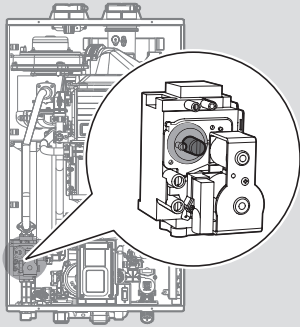


Figura 8. Ubicación del Tornillo de Fijación

Nota

El tornillo de fijación está detrás de la cubierta atornillada. Primero debe quitarse.

- d. Abra completamente varios artefactos de agua caliente y ajuste el calentador de agua para operar en modo 2 etapas MÁX. (consulte la página 8). Mida el valor de CO₂ a fuego alto.
Si los valores de CO₂ no coinciden con la Tabla 2 a fuego alto, no ajuste la válvula de gas. Revise si el Orificio de Gas es el correcto.



PELIGRO

Los ajustes incorrectos de la válvula de gas pueden causar lesiones graves, muertes o daños considerables a la propiedad.

Opción 1. Con Manómetro Digital

- a. Abra el orificio de presión de desviación, para hacerlo suelte el tornillo dos vueltas, como se muestra en la Figura 9.

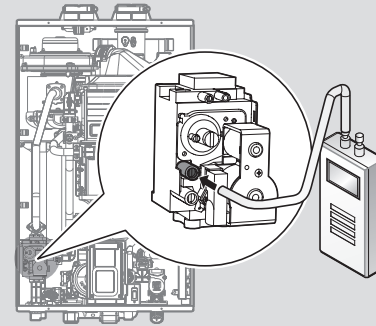


Figura 9

- b. Conecte un Manómetro al Orificio de Presión de Desviación. En el caso de los manómetros de orificio doble, utilice el lado de presión positiva.

Modelo	N° de Pieza del Sistema	Tipo de Gas	Desviación
NPE-150S	NAC-N6	LP	-0.03 pulg. (-7.5 Pa) ± 0.01 pulg. (2.5 Pa)
	NAC-L6	GN	-0.04 pulg. (-10 Pa) ± 0.01 pulg. (2.5 Pa)
NPE-180A	NAC-01	LP	-0.03 pulg. (-7.5 Pa) ± 0.01 pulg. (2.5 Pa)
NPE-180S	NAC-100	GN	-0.04 pulg. (-10 Pa) ± 0.01 pulg. (2.5 Pa)
NPE-210A	NAC-02	LP	-0.02 pulg. (-5 Pa) ± 0.01 pulg. (2.5 Pa)
NPE-210S	NAC-200	GN	-0.04 pulg. (-10 Pa) ± 0.01 pulg. (2.5 Pa)
NPE-240A	NAC-03	LP	-0.02 pulg. (-5 Pa) ± 0.01 pulg. (2.5 Pa)
NPE-240S	NAC-300	GN	-0.04 pulg. (-10 Pa) ± 0.01 pulg. (2.5 Pa)

Tabla 3. Valor de desviación a fuego bajo

- c. Abra completamente un artefacto de agua caliente y ajuste el calentador de agua para operar en modo 1 etapa MÍN. (consulte la página 8). Mida el valor de desviación a fuego bajo y compárelo con los valores de la Tabla 3. Si el valor está fuera de rango, deberá ajustarse el tornillo de fijación de la válvula de gas. Si se requiere ajuste, ubique el tornillo de fijación como se muestra en la Figura 10. Con una llave Allen de $\frac{3}{32}$ pulg. o 4 mm, gire el tornillo de fijación no más de $\frac{1}{4}$ de vuelta a la derecha para aumentar o a la izquierda para bajar el valor de desviación.

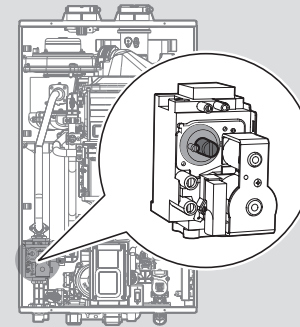


Figura 10

Nota

El tornillo de fijación está detrás de la cubierta atornillada. Primero debe quitarse.

- d. A fuego alto, no revise el valor de desviación y nunca ajuste la válvula de gas.



PELIGRO

Los ajustes incorrectos de la válvula de gas pueden causar lesiones graves, muertes o daños considerables a la propiedad.

12. Una vez confirmados los valores de CO₂ o desviación, aplique las etiquetas de conversión incluidas para demostrar que el aparato ha sido convertido a propano. Coloque las etiquetas en posición adyacente a la placa de clasificación, como se muestra en la Figura 11.

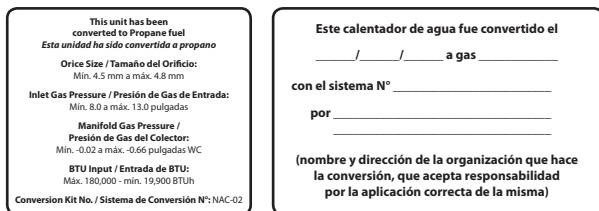


Figura 11. Colocación Correcta de las Etiquetas de Conversión de Gas

Nota

Las clasificaciones de Presión del Colector de Gas pueden cambiar debido a la actualización de los tamaños de los orificios. Confirme las nuevas presiones aprobadas por CSA antes de la producción de etiquetas de conversión de gas.

KD NAVIEN

Navien, Inc.

20 Goodyear Irvine, CA 92618

TEL 1-800-519-8794 FAX 1-949-420-0430

www.navien.com

Ajuste del Modo de Operación

1. Con el Panel Delantero, mantenga presionado el botón de Diagnóstico más de 5 segundos hasta que aparezca "1.TST".
2. Presione el botón + (Arriba) una vez para que aparezca "2.OPR".
3. Presione el botón de información una vez para acceder al menú de Modo de Operación.
4. Presione el botón + (Arriba) una vez para ajustar el calentador de agua en operación de 1 etapa MÍN. ("MIN.1").
5. Para ajustar el calentador de agua en operación de 2 etapas MÁX. (1 etapa MÁX. para NPE-150S), presione el botón + (Arriba) 3 veces o hasta que aparezca "MAX.2 (MAX.1 para NPE-150S)".
6. Para salir del Modo de Operación y volver a la operación normal del calentador de agua, presione el botón de restablecimiento dos veces.

